



AUF ALLE ELEKTRISCHEN KOLBEN-AIRLESSGERÄTE

WEIL SIE MEHR VERDIENEN!

In eigener Sache

MONSTER – die Alternative in Preis, Leistung und Service! Als führende Airless-Marke verbessern wir unsere Produkte kontinuierlich. Wir setzen auf den Einsatz von noch höherwertigeren Werkstoffen, bessere Ergonomie und das immer mit dem Ziel, die Leistung und die Robustheit zu steigern und die Wartungskosten für Sie zu minimieren. Zum Ausdruck bringen wir das ab dem 01.04.26 mit der **6 Jahre Garantie** auf alle elektrischen Kolben-Airlessgeräte. Zusätzlich haben wir die Preise für einen Großteil der Zubehörprodukte konstant gehalten oder gesenkt! Weiterhin gilt: **MONSTER = führend im Service!** Wir bleiben die einzige Airless-Marke mit einem 48 h Reparatur-Service. Auf vielfachen Wunsch bieten wir jetzt nicht nur 24 Monate, sondern auch 36 Monate **Rundum-sorglos-**

Pakete an. Übrigens – bei unseren Aktionsmodellen LuckySpray 2.5 bis 8.3 erhalten Sie das 24 Monate Rundum-sorglos-Paket von uns geschenkt! (Aktion gültig bis 31.08.2026). Das Rundum-sorglos-Paket beinhaltet 24 Monate bzw. 36 Monate nach Kaufdatum sämtliche Kosten inklusive aller Verschleißteile. Der deutschlandweite Hol- & Bring-Service wird pauschal mit 140 € berechnet. Profitieren Sie jetzt von unseren Aktionspaketen. **MONSTER – Weil Sie mehr verdienen!**

Erwarte das Unerwartete!



► Jürgen Linz – „Der Airless-Papst“

MONSTER: Der Service und das Zubehör machen den Unterschied



Beinhaltet alle etwaigen Reparatur-Kosten inklusive Verschleißteile 24 Monate nach Kaufdatum für alle Airlessgeräte. Optional erhältlich.



Schlauchtrommeln sind für alle fahrbaren Modelle erhältlich!



Beinhaltet alle etwaigen Reparatur-Kosten inklusive Verschleißteile 36 Monate nach Kaufdatum für alle Airlessgeräte. Optional erhältlich.



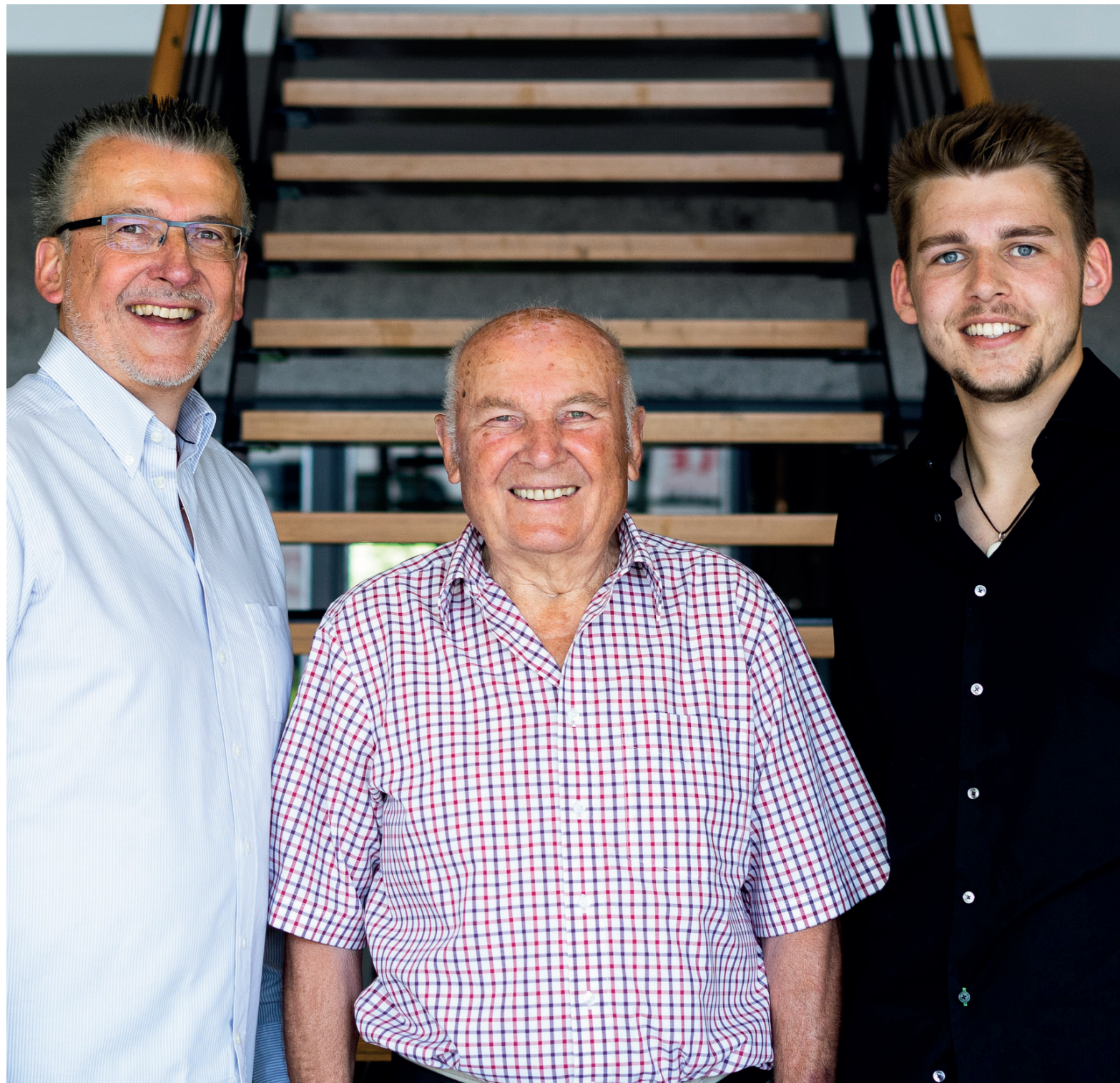
Perfekt: Spritzspachtelbehälter mit Rüttler und Impulssteuerung für perfekten Materialfluß und mehr Leistung



Immer inklusive: spätestens 48 Stunden (werktags) nach Reparatur-Freigabe verläßt die MONSTER die Maschinen-Klinik



Hybrid-Airless: Dank Netzadapter mit Akkus oder bei 230 V arbeiten



► 3 Generationen mit Airless im Blut – mehr als 30.000 verkaufte Geräte



MONSTER Reparatur-Pauschalen
fair – einfach – preiswert

1. Reparatur-Pauschale kleiner Kundendienst beinhaltet:

- Dichtungs- bzw. Reparatur-Satz
- Reinigungs- und Arbeitszeit
- DGUV Vorschrift 3 Prüfung
- Wechsel von Ansaug- und HD-Filtereinsatz
- Funktionsprüfung
- Alle sonstigen Reparaturen nach Aufwand

2. Reparatur-Pauschale großer Kundendienst beinhaltet:

- Dichtungs- bzw. Reparatur-Satz
- Austausch aller materialführenden Verschleißteile (Kolben bzw. Membrane, Zylinder, Ventilsitze, Bypass-Ventil)
- Reinigungs- und Arbeitszeit
- DGUV Vorschrift 3 Prüfung
- Wechsel von Ansaug- und HD-Filtereinsatz
- 1 neue Airless-Düse
- Funktionsprüfung
- Alle sonstigen Reparaturen nach Aufwand



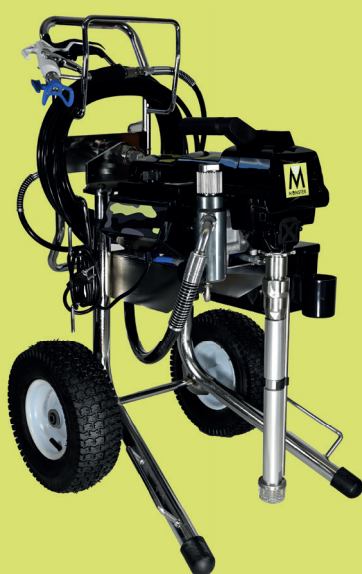
Experten-Tipp



Pflegen und reinigen Sie Ihre Airless-Anlage nicht nur mit Wasser! Verwenden Sie nach dem Durchspülen MONSTER Protect & Care Konzentrat. Das Schutz- und Pflegeöl für alle Airlesspumpen. Protect & Care sauberem Wasser zugeben und bei geöffnetem Bypass durchpumpen. Das verhindert das Festkleben der Ventilkugeln und ist gleichzeitig Frostschutz!

Aktionen

(gültig bis 31.08.26 beim teilnehmenden Fachhandel)



MONSTER LuckySpray 2.0 F



inklusive:

- Farb-Spritzset 15 m mit Pistole, Düse, 50 cm Düsenverlängerung

kostenlose Zugaben:

- Schlauchtrommel (im Wert von 820,- €)
- Düse M10 519 (im Wert von 51,- €)

1.464,- €

KOSTENLOSE ZUGABE IM WERT VON UVP:

871,- €

Best.Nr. 842021PROF-A



MONSTER LuckySpray 2.5



inklusive:

- Farb-Spritzset 15 m mit Pistole, Düse, 50 cm Düsenverlängerung

kostenlose Zugaben:

- Schlauchtrommel (im Wert von 820,- €)
- 24 Monate Rundum-sorglos-Paket (im Wert von 745,- €)



2.796,- €

KOSTENLOSE ZUGABE IM WERT VON UVP:

1.565,- €

Best.Nr. 842525PRO-24



MONSTER LuckySpray 3.2



inklusive:

- Farb-Spritzset 15 m mit Pistole, Düse, 50 cm Düsenverlängerung

kostenlose Zugaben:

- Schlauchtrommel (im Wert von 820,- €)
- 24 Monate Rundum-sorglos-Paket (im Wert von 985,- €)



3.352,- €

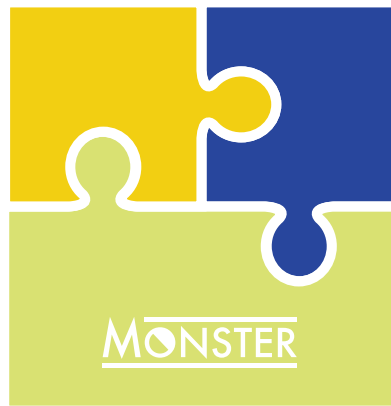
KOSTENLOSE ZUGABE IM WERT VON UVP:

1.805,- €

Best.Nr. 843229PRO-24

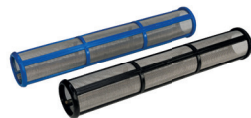
Kompatibilität ist, wenn alles passt!

1. Zubehör



Hochdruckschläuche: Alle unsere MONSTER HD-Schläuche passen auch auf alle Airlessgeräte der „Mitbewunderer“. Wir bieten dünne, hochflexible kurze Schlauchpeitschen ebenso wie Farb- und Spritzspachtelschläuche im Durchmesser von 4, 6, 10 und 13 mm.

HD-Filtereinsätze: Je nach Größe der Airlessgeräte werden 2 verschiedene Größen verwendet. Für beide Filtereinsätze gilt: kompatibel mit den GRACO Easy Out Pumpenfiltern.



Pistolenfilter: Bei unseren MONSTER-Pistolen setzen wir auf die meistverbreiteten Standard-Einsteckpistolenfilter – auch kompatibel mit WAGNER-Pistolen. Sie werden unterschieden nach der Maschenweite und sind erkennbar an der Farbcodierung rot, gelb, weiß und grün.



Düsenverlängerungen: Alle MONSTER-Düsenverlängerungen sind mit allen aktuellen Airless-Pistolen von GRACO und WAGNER kompatibel.

2. Ersatzteile



Bypass-/Entlastungsventile: Alle MONSTER Bypass-Ventile passen auch in die GRACO-Airlessgeräte der entsprechenden Größe.



Reparatur-Sätze: Die MONSTER LuckySpray Reparatur-Sätze sind kompatibel mit den entsprechenden GRACO Reparatur-Sätzen.

Viele weitere Ersatzteile der MONSTER LuckySpray Modellreihe wie Kolben, Laufbuchsen, Ventilsitze und Ventilgehäuse etc. sind ebenfalls kompatibel mit den entsprechenden GRACO-Airlessgeräten.

Kontakt

E-Mail:
info@monster-airless.com
Telefon:
+49 7123-204370



monster-airless.com

**Sie haben die Wahl:
2 MONSTER Düsensysteme –
immer passend auch zu Ihrer
vorhandenen Airless-Anlage:**



M5 MONSTER Umkehrdüse
Kompatibel mit WAGNER TradeTip 3
und GRACO RAC V Düsensystemen



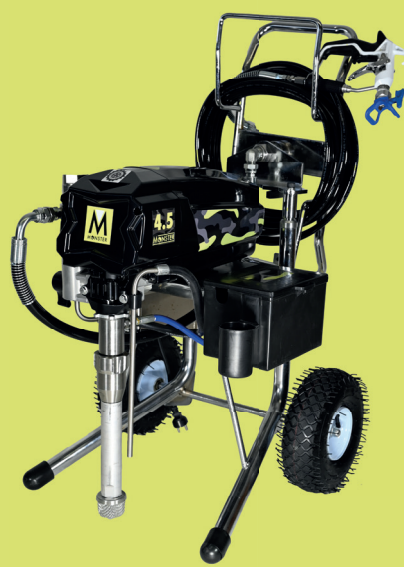
M10 MONSTER Umkehrdüse
Kompatibel mit GRACO RAC X Düsensystemen



MONSTER Düsensysteme
für ein perfektes Spritzbild

Aktionen

(gültig bis 31.08.26 beim teilnehmenden Fachhandel)



**MONSTER
LuckySpray 4.5**



inklusive:

- Farb-Spritzset 15 m mit Pistole, Düse, 50 cm Düsenverlängerung

kostenlose Zugaben:

- Schlauchtrommel (im Wert von 820,- €)
- 24 Monate Rundum-sorglos-Paket (im Wert von 1.067,- €)

4.725,- €

**KOSTENLOSE ZUGABE
IM WERT VON UVP:**

1.887,- €

Best.Nr. 844531PRO-24



**MONSTER
LuckySpray 5.2 HD**



inklusive:

- Farb-Spritzset 15 m NW 10 3/8" mit Pistole, Düse, 50 cm Düsenverlängerung

kostenlose Zugaben:

- Schlauchtrommel (im Wert von 820,- €)
- 24 Monate Rundum-sorglos-Paket (im Wert von 1.472,- €)

5.910,- €

**KOSTENLOSE ZUGABE
IM WERT VON UVP:**

2.292,- €

Best.Nr. 845239PRO-24



**MONSTER
LuckySpray 8.3 HD**



inklusive:

- Spachtel-Spritzset 15 m NW 13/1/2" mit Pistole, Düse, 50 cm Düsenverlängerung

kostenlose Zugaben:

- Schlauchtrommel (im Wert von 820,- €)
- 24 Monate Rundum-sorglos-Paket (im Wert von 1.942,- €)

7.275,- €

**KOSTENLOSE ZUGABE
IM WERT VON UVP:**

2.762 €

Best.Nr. 848345PRO-24

WEIL SIE MEHR VERDIENEN!

 <p>Lange Ausfallzeiten bei Airless-Reparaturen haben Sie nicht verdient.</p> <p>Spätestens 48 Stunden (werktags) nach Reparatur-Freigabe verlässt die MONSTER die Maschinen-Klinik.</p>	 <p>Lange Fahrten zu einer Reparatur-Werkstatt haben Sie nicht verdient.</p> <p>Deutschlandweiter Hol- und Bring-Service.</p>	 <p>Lange Wartezeiten auf Airless-Geräte, Zubehör und Ersatzteile haben Sie nicht verdient.</p> <p>Bestellungen verlassen innerhalb von 24 Stunden (werktags) unser Logistik-Zentrum.</p>	 <p>Hohe Preise für Airless-Geräte, Zubehör und Ersatzteile haben Sie nicht verdient.</p> <p>Vergleichen Sie insbesondere die Kosten für Ersatzteile und Zubehör.</p>
--	---	---	---

Perfektes Zubehör für perfekte Ergebnisse:



► **MONSTER Twister**
Der Rotationsadapter 360°. Für werkzeuglose Verstellung des Sprühstrahles.



► **MONSTER Protect & Spray-Kit:**
Das Spritzschild mit Drehkopf und Verlängerungsstäben. Spritzschild 600 x 250 mm.



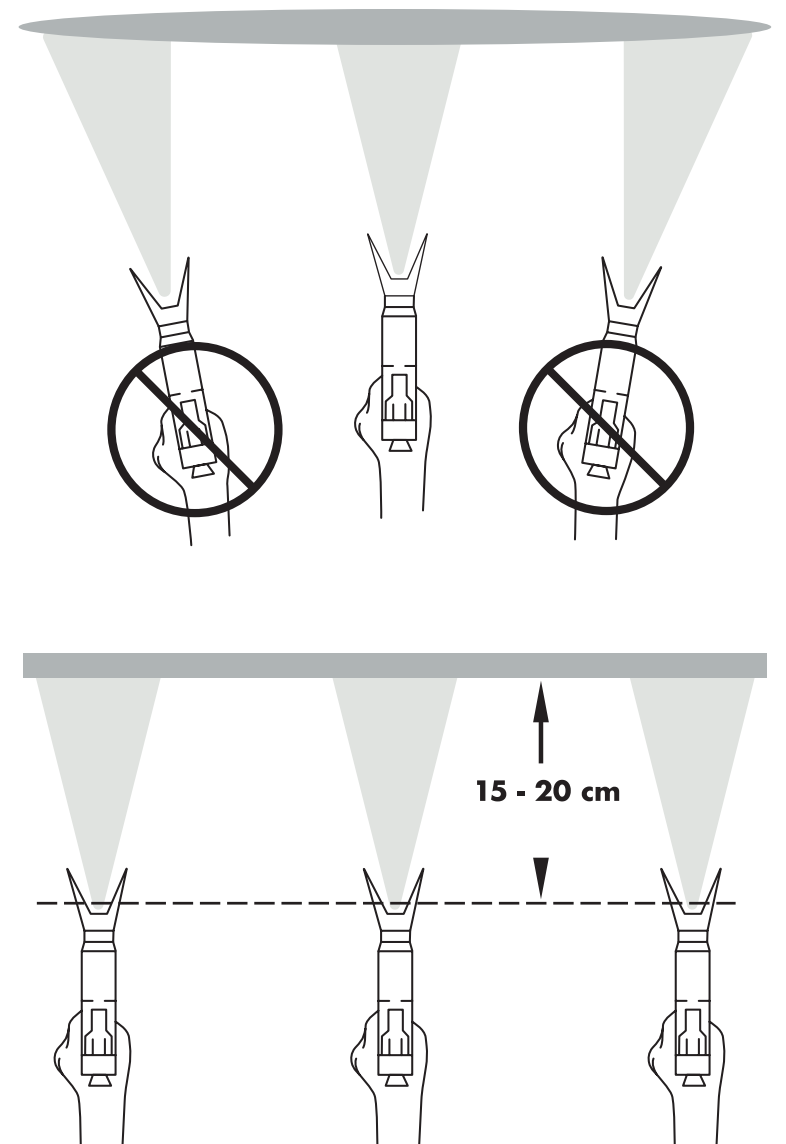
► **MONSTER Reinigungs-Set 17-teilig**
Zur Reinigung auch schwer zugänglicher Stellen.



► GoldSpray - a class of its own

10 Grundregeln für das Airless-Spritzen:

1. Technisches Merkblatt des zu verarbeitenden Materials lesen
2. Passende Düse auswählen
3. Passende Filter montieren (bei Spritzspachtel ohne)
4. Viskosität des Materials prüfen – grundsätzlich laut technischem Merkblatt verdünnen
5. Nur Kabelverlängerungen mit 3 x 2,5² verwenden
6. Druckvorwahl auf 120 bar einstellen
7. Spritzbild prüfen – bei Streifenbildung Druck erhöhen
8. 15-20 cm Abstand und 90° Winkel zum Untergrund für nebelarmes Spritzen einhalten
9. HD-Schläuche nicht abknicken und spätestens nach 6 Jahren tauschen
10. Airlessanlage nach Gebrauch gründlich spülen



Impressum

Herausgeber: PaintMaster SARL | Verantwortlich für die Gesamtausgabe: Daniele Linz, PaintMaster SARL | Anschrift der Redaktion: 25bis, bld. Albert 1er, 98000 Monaco | Bildnachweise: Redaktion MONSTER | Nachdruck nur mit Zustimmung der Redaktion unter Quellenangabe. Beiträge ohne Verfasserangaben sind redaktionell. Alle Rechte vorbehalten. | Hinweis: Zur besseren Lesbarkeit verwenden wir bei Personenbezeichnungen und personenbezogenen Hauptwörtern die männliche Form. Die entsprechenden Begriffe gelten im Sinne der Gleichbehandlung grundsätzlich für alle Geschlechter.